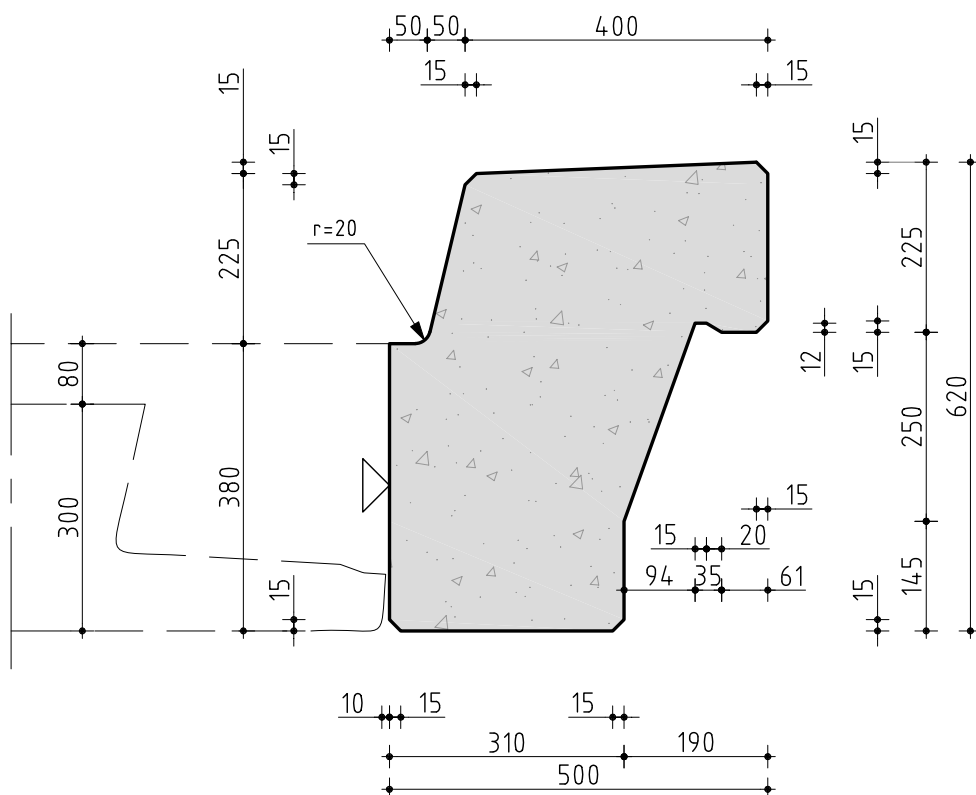


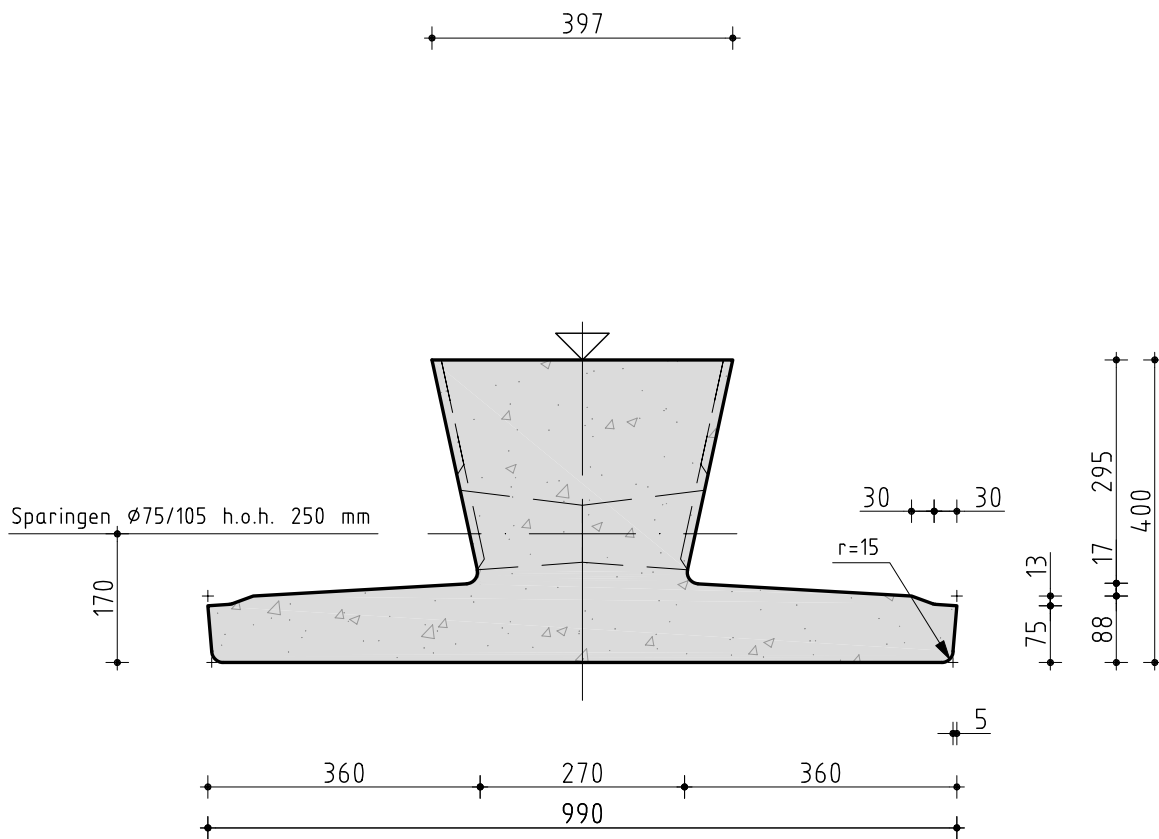
Doorsnede HKO-300-ligger



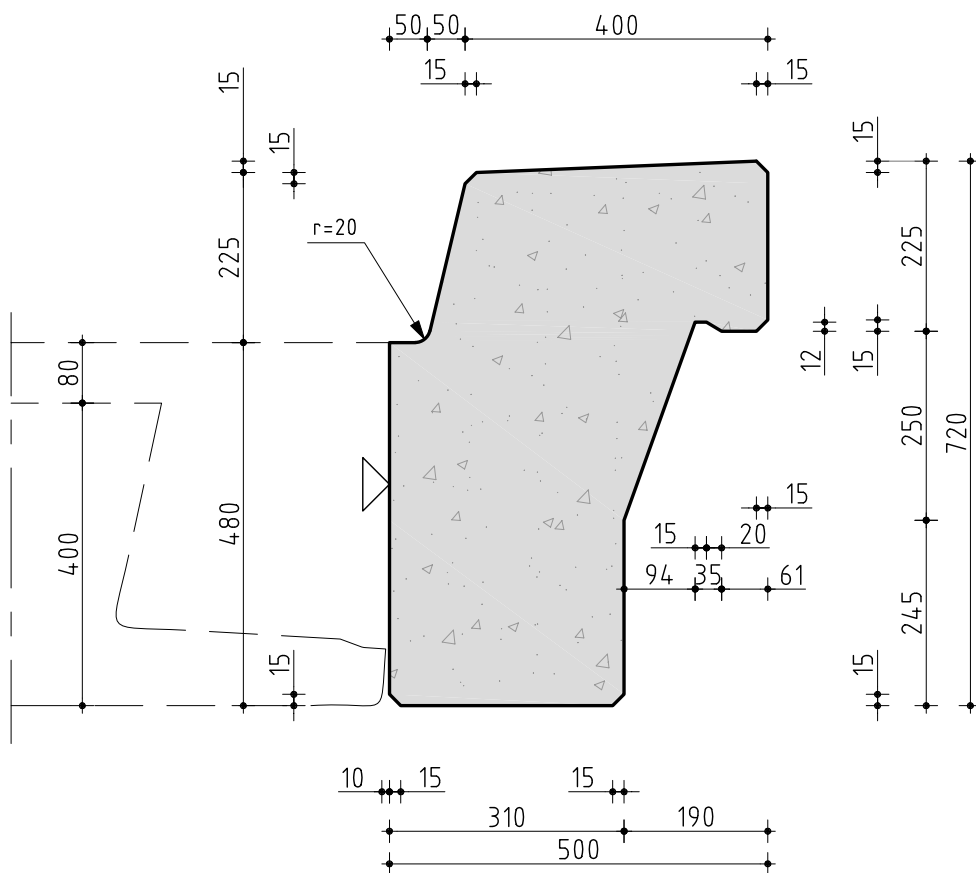
Doorsnede HR-ligger (300)

| | |
|----------|--------|
| | |
| | |
| | |
| | |
| | |
| mrt 2009 | A |
| Datum: | Uitg.: |
| Schaal: | 1:10 |

Tekeningnummer: HKO-300 HR-620



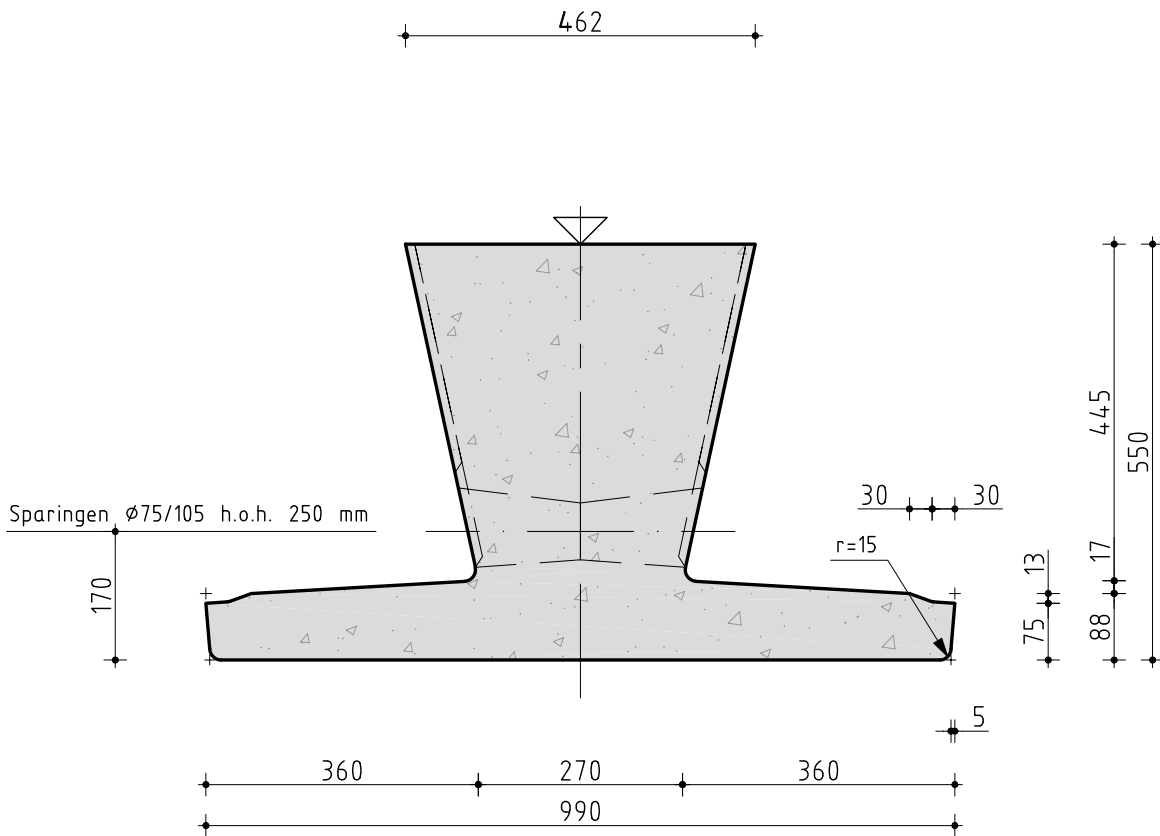
Doorsnede HKO-400-ligger



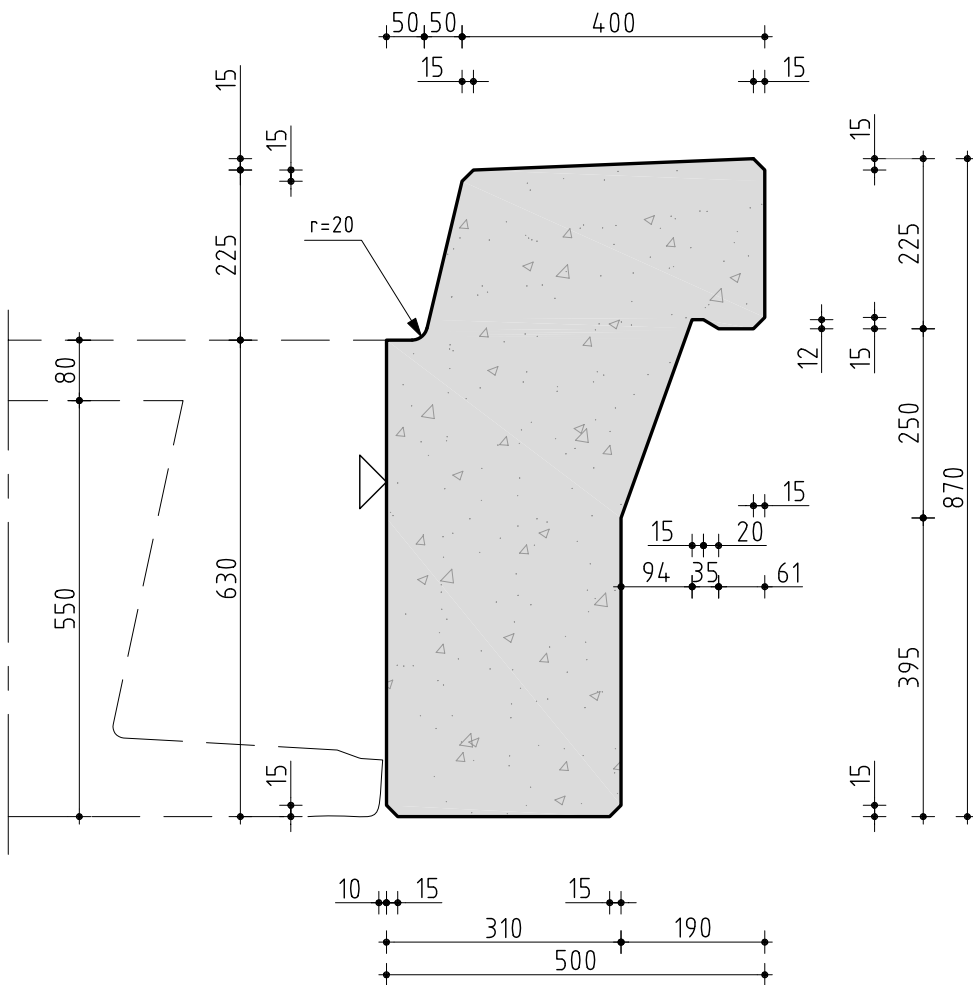
Doorsnede HR-ligger (400)

| | |
|----------|--------|
| | |
| | |
| | |
| | |
| | |
| mrt 2009 | A |
| Datum: | Uitg.: |
| Schaal: | 1:10 |

Tekeningnummer: HKO-400 HR-720



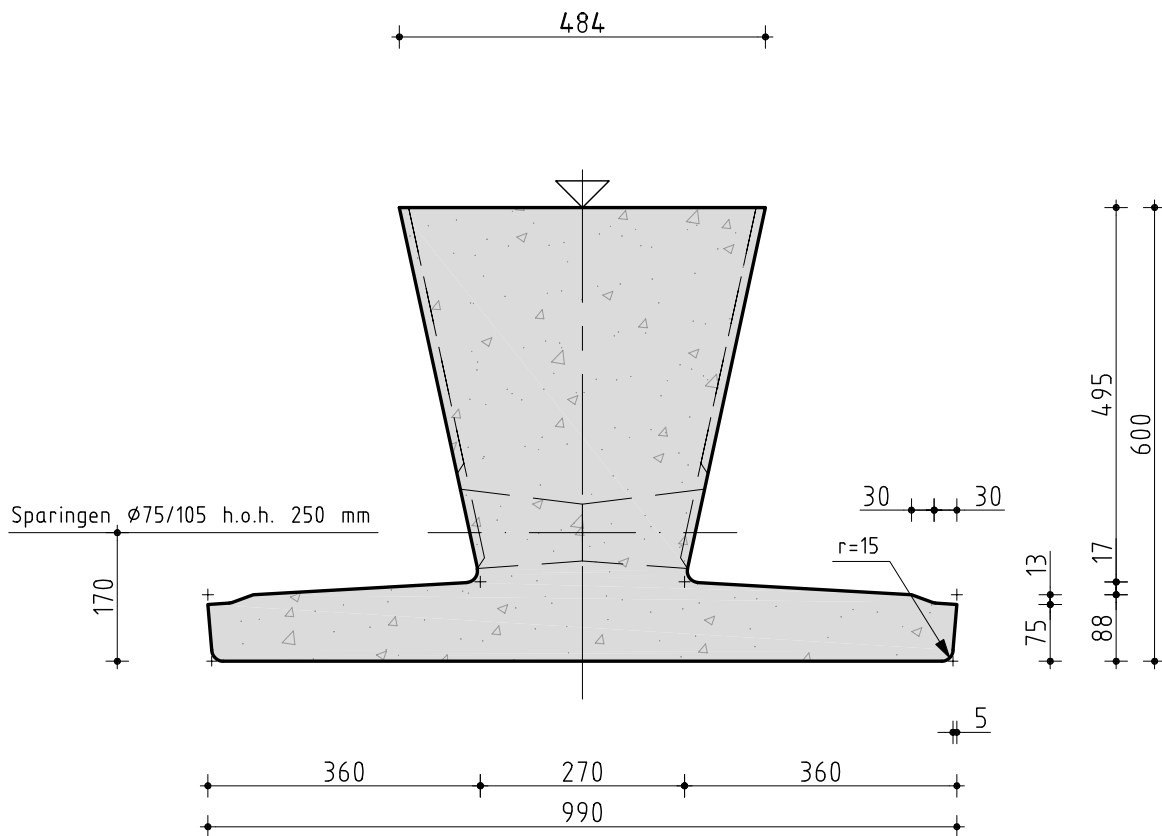
Doorsnede HKO-550-ligger



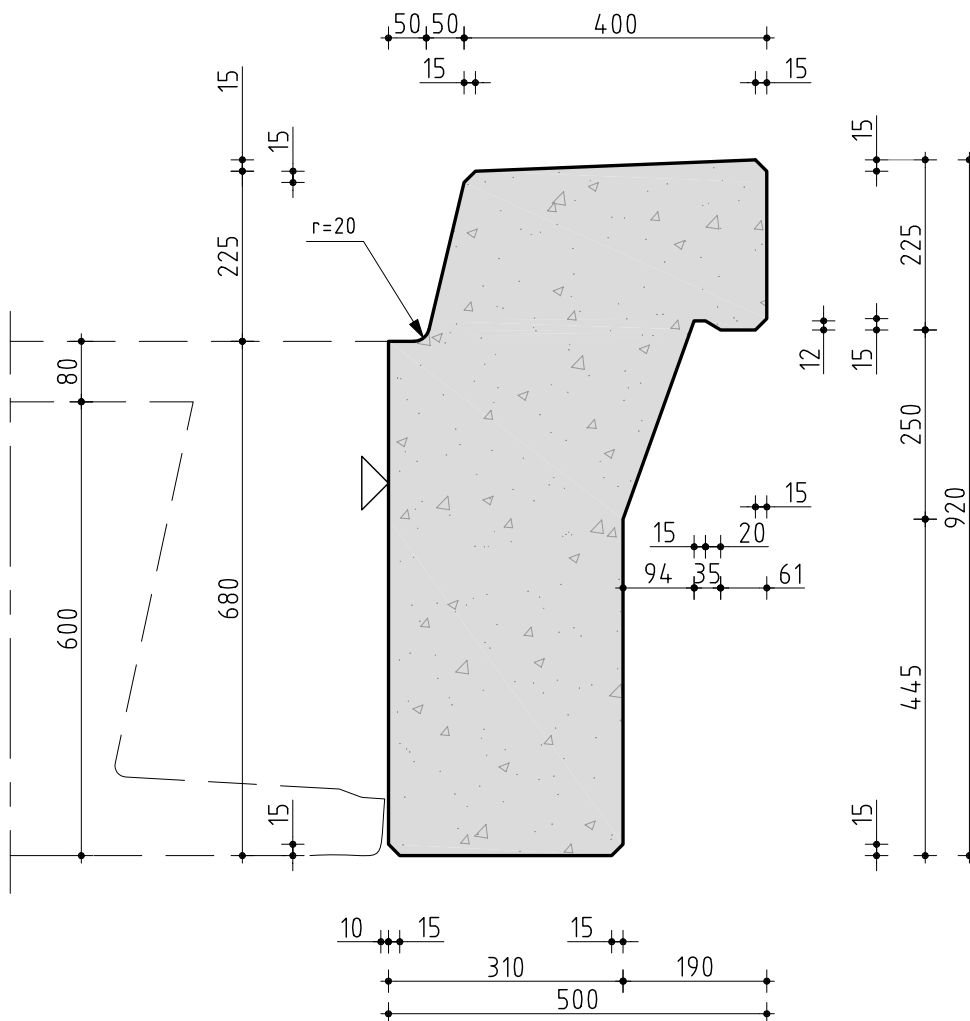
Doorsnede HR-ligger (550)

| | |
|----------|--------|
| | |
| | |
| | |
| | |
| | |
| | |
| | |
| | |
| mrt 2009 | A |
| Datum: | Uitg.: |
| Schaal: | 1:10 |

Tekeningnummer: HKO-550 HR-870



Doorsnede HKO-600-ligger



Doorsnede HR-ligger (600)

| | |
|----------|--------|
| | |
| | |
| | |
| | |
| | |
| | |
| | |
| | |
| | |
| mrt 2009 | A |
| Datum: | Uitg.: |
| Schaal: | 1:10 |

Tekeningnummer: HKO-600 HR-920

