

KOMO® Productcertificaat K-50888-4



Uitgegeven	2023-08-10	Vervangt	K50888/03
Geldig tot	Onbepaald	D.d.	2015-01-01
Pagina	1 of 4		

Geprefabriceerde betonnen funderingspalen (Hailight®) Haitsma Beton B.V.

VERKLARING VAN Kiwa

Dit productcertificaat is op basis van BRL 2352 "Geprefabriceerde betonnen funderingspalen" d.d. 10 februari 2023 afgegeven conform het Kiwa-Reglement voor Certificatie.

Het kwaliteitssysteem en de productkenmerken van dit product worden periodiek gecontroleerd. Op basis daarvan **verklaart Kiwa dat** het gerechtvaardigd vertrouwen bestaat, dat:

Het door de certificaathouder geleverde product bij aflevering voldoet aan:

- De in dit productcertificaat vastgelegde technische specificatie;
- De in dit productcertificaat en in de BRL vastgelegde producteisen, mits het product voorzien is van het KOMO®-merk op een wijze als aangegeven in dit productcertificaat.

De essentiële kenmerken, zoals vastgelegd in de van toepassing zijnde geharmoniseerde Europese productnorm, en de bijbehorende controle van het kwaliteitssysteem van deze kenmerken maken geen onderdeel uit van deze verklaring.

Ron Scheepers
Kiwa

*Dit productcertificaat is opgenomen op de websites van Stichting KOMO: www.komo.nl en www.komo-online.nl.
Gebruikers van dit productcertificaat wordt geadviseerd om te controleren of deze nog geldig is. Raadpleeg hiertoe de website www.kiwa.com/nl.*

Kiwa Nederland B.V.
Sir Winston Churchillaan 273
2288 EA RIJSWIJK
Tel. 088 998 44 00
info@kiwa.nl
www.kiwa.com/nl

Certificaathouder
Haitsma Beton B.V.
Pinksterblom Strijtte 2
9288 ZG KOOTSTERTILLE
Tel. 0512 33 56 78
www.haitsma.nl



Beoordeeld is:
• Kwaliteitssysteem
• Product
• Periodieke controle

Geprefabriceerde betonnen funderingspalen

TECHNISCHE SPECIFICATIE

Dit productcertificaat heeft betrekking op de door Haitsma Beton B.V. geproduceerde betonnen funderingspalen (Hailight[®]) voor toepassing in funderingsconstructies.

Nadere specificaties van de producten zijn vastgelegd in door de leverancier aangeleverde tekeningen dan wel in door de afnemer goedgekeurde tekeningen en berekeningen, waarbij eventuele nadere omschrijvingen omtrent toelaatbare scheurwijdte, vlakheid, maattoleranties, voorzieningen, leeftijd en dergelijke gegeven kunnen zijn.

MERKEN EN AANDUIDINGEN OP DE PRODUCTEN

De producten worden gemerkt met:

- Het KOMO[®]-merk gevolgd door het certificaatnummer.
De uitvoering van het merk is als volgt:



K50888

- Fabrieksnaam en/of gedeponeerd handelsmerk;
- Productiedatum of -codering;
- Serienummer en productnummer, overeenkomend met de desbetreffende tekening;
- Schacht- en puntafmetingen in mm;
- Lengte in mm;
- Soort en hoeveelheid wapening of vervangende code (alleen indien in één levering heipalen voorkomen die uiterlijk gelijk zijn maar inwendig verschillen voor wat betreft wapening en ingestorte voorzieningen).

PRODUCTKENMERKEN

De geprefabriceerde betonnen funderingspalen voldoen aan de in BRL 2352 vastgelegde producteisen.

De geprefabriceerde betonnen funderingspalen worden vervaardigd conform NEN-EN 206 en NEN 8005, NEN-EN 13670 en NEN 8670 en NEN-EN 12794 en voldoen aan de voorwaarden voor de berekening zoals gesteld in de NEN-EN 1992-1-1.

De geprefabriceerde betonnen funderingspalen bestaan uit voorgespannen en gewapend beton waarin beton- en gewichtbesparende elementen zijn opgenomen. De paalkop en de paalvoet zijn massief (1,5 m vanaf kop en voet) en gewapend zoals een massieve voorgespannen betonnen heipaal. De vorm en afmetingen van de palen is opgenomen op het laatste blad van dit productcertificaat. De palen worden geproduceerd op basis van, bij de leverancier aanwezige, standaard tekeningen en berekeningen of op basis van door de afnemer gestelde nadere eisen.

TEKENINGEN EN BEREKENINGEN

Bij de aanvaarding van een opdracht komt de certificaathouder met zijn opdrachtgever overeen de taken en verantwoordelijkheden met betrekking tot de berekeningen en tekeningen van de betonnen funderingspalen uit te voeren volgens de categorieën zoals omschreven in bijlage 8 van de Criteria 73.

Toelichting

Categorie 1 betreft voorraad- of catalogusproducten. De certificaathouder heeft indien deze categorie van toepassing is, standaardberekeningen en –tekeningen van deze voorraad- of catalogusproducten, maar levert de producten zonder gegevens over het project waar de producten worden toegepast. Het is aan de klant om vast te (laten) stellen of de producten in het betreffende project constructief veilig toegepast kunnen worden.

Wanneer de certificaathouder wel de beschikking krijgt over project specifieke informatie, kunnen deze producten ook in een hogere categorie geleverd worden.

Op de door of namens de certificaathouder opgestelde berekeningen en eventueel tekeningen staat behalve het logo van de certificaathouder tevens de categorie van het betreffende project vermeld.

Toelichting

De certificatie-instelling controleert de berekeningen niet inhoudelijk, maar voert steekproefsgewijs controle uit op de volgende aspecten:

- het daadwerkelijk uitvoeren van de overeengekomen taken door de certificaathouder;
- het op correcte wijze verwerken van de overeengekomen uitgangspunten in de berekeningen;
- het op correcte wijze op tekening verwerken van de uitkomsten van de berekeningen.

Geprefabriceerde betonnen funderingspalen

VERWERKING

De producten zijn bestemd om te worden toegepast in funderingsconstructies. Van project tot project zal de ontwerper zelf de afmetingen van de paal en het type paal moeten bepalen.

De producent is met Kiwa overeengekomen, om na de eindcontrole van het product in de fabriek tot het moment en de plaats van aflevering te zorgen voor handhaving van de kwaliteit ervan. Dit houdt in dat de producent speciale zorg zal besteden aan opslag en transport. De producent regelt voorts, dat alle voor de afnemer relevante documentatie, zoals verwerkings- en gebruiksrichtlijnen, certificaten, waarschuwingen en dergelijke, voor de afnemer beschikbaar is op het moment van aflevering. De producent heeft zich tegenover Kiwa verplicht zorg te dragen voor de juiste inhoud van deze documentatie.

WENKEN VOOR DE AFNEMER

Controleer of dit productcertificaat nog geldig is, raadpleeg hiervoor de website www.kiwa.com/nl.

Controleer bij aflevering van de onder "technische specificatie" vermelde producten of:

- geleverd is wat is overeengekomen;
- het merk en de wijze van merken juist is;
- de producten geen zichtbare gebreken vertonen (bijv. als gevolg van transport).

Indien u op grond van het hiervoor gestelde tot afkeuring overgaat, neem dan contact op met:

- Haitsma Beton B.V.
- en zo nodig met:
- Kiwa Nederland B.V.

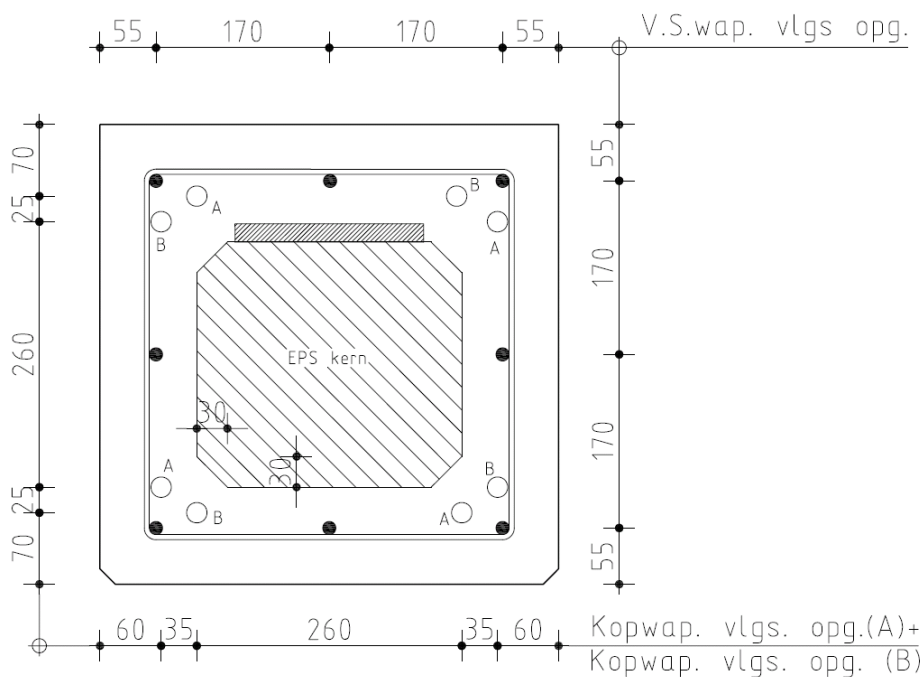
Raadpleeg voor de juiste wijze van opslag, transport en verwerking de verwerkingsvoorschriften van de certificaathouder.

Neem de in dit productcertificaat opgenomen toepassingsvoorwaarden en verwerkingsvoorschriften in acht.

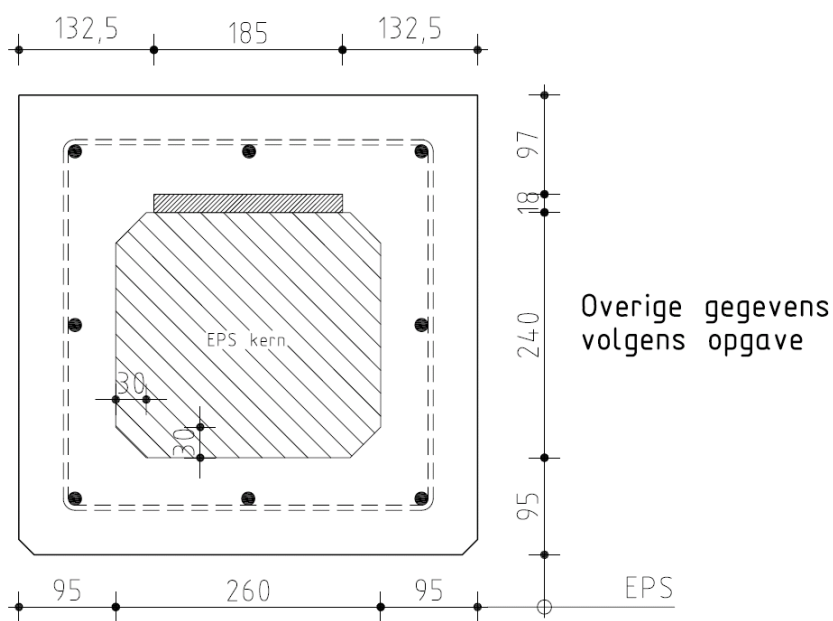
In het kader van deze kwaliteitsverklaring vindt geen controle plaats van de juistheid van de prestaties van de essentiële kenmerken.

De uitspraken in deze kwaliteitsverklaring mogen niet worden gebruikt ter vervanging van de CE-markering en/of de bijbehorende verplichte Prestatieverklaring.

Geprefabriceerde betonnen funderingspalen



Doorsnede t.p.v. paalkop



Doorsnede t.p.v. midden paal